

CS 940

SCIE MANUELLE À DOUBLE LAMES 45°

Conçue pour

Artisan
encadreur

Magasin
encadrement

Semi
Industriel

Industriel



Alimentation électrique

230V mono-phasé
50 / 60 Hz - 3Kw



TYPES DE MOULURES

La CS940 peut couper des moulures en bois, en MDF et en plastique

Vitesse

Capacité moulure

Facilité d'utilisation

Encombrement



LA CS940 DE CASSEPE

est une scie manuelle à double lames 45°. La CS 940 est reconnue aujourd'hui comme étant l'une des scies manuelles à double lames avec la meilleure qualité de coupe pour les moulures en bois, MDF et plastique.

Le mouvement de coupe indépendant et contrôlé manuellement vous offre une maîtrise totale et une qualité de coupe parfaite.

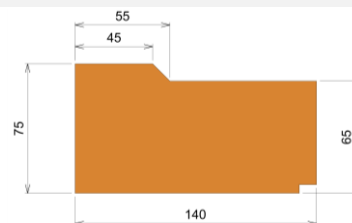
Le carter de tête de coupe et les 2 bras robustes en acier Alusi® de qualité supérieure renforcent la robustesse de la machine.

La CS940 a été conçue dans le but d'avoir la meilleure qualité de coupe tout en assurant une sécurité maximale.

DIMENSIONS

Longueur	3,294 mm
Largeur	742 mm
Hauteur	1,503 mm

CAPACITE DE COUPE (mm)



ALIMENTATION PNEUM.

6 bars

0.7l / cycle

POIDS

167 kg

CARACTERISTIQUES MOTEURS

2 moteurs

1,5kW, 2 ch chacun

2,800 tr/min

CARACTERISTIQUES DE COUPE



Coupes larges : 140mm
Coupes hautes : 75mm



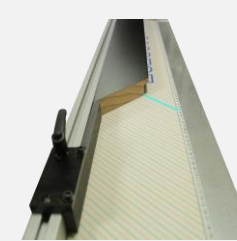
Course de lame pendulaire



Mouvement de coupe indépendant et contrôlé manuellement



4 presseurs : 2 horizontaux + 2 verticaux
(pneumatique et à pédale)



Prise de mesure directe des cotes internes et externes

CARACTERISTIQUES DE SÉCURITÉ



Certifié CE
concernant la
poussière
résiduelle
($<0,1 \text{ mg/m}^3$)



Système unique de frein moteur
2 sec. pour un arrêt complet
des lames



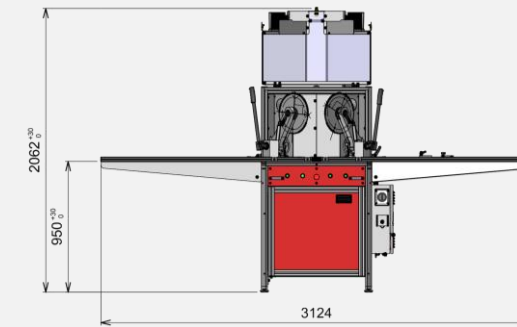
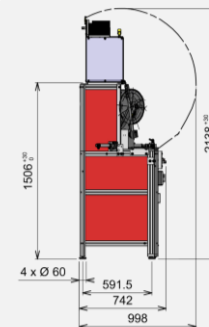
Sûre & ergonomique

Commande bi-manuelle pour
garder les mains hors de la zone
de coupe



Large écran de protection en
Lexan™
Pour une visibilité optimale

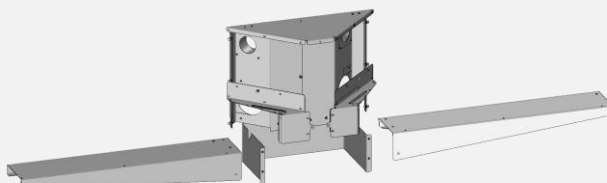
DIMENSIONS



CARACTERISTIQUES DE CONCEPTION ET FABRICATION



Profondeur réduite (742mm)
pour un encombrement
minimal



Carter de tête de coupe & 2 bras de support robustes
fournis (en Alusi®)



Récupération rapide et
pratique des chutes



2 buses d'aspiration
intégrées



Mise en route synchronisée
de l'aspirateur

ACCESSOIRES INCLUS



Lames carbure
à réduction de
bruit 300mm
(Z27230)



Capacité de
mesure de 1,40m

ACCESSOIRES OPTIONNELS



Extension du bras de
mesure droit 1,10m
(Z27970)