

MF40

SERTISSEUSE AUTOMATIQUE POUR ATTACHES DOS DE CADRE

Conçue pour

Artisan
encadreur

Magasin
encadrement

Semi
Industriel

Industriel



MF 40 PEUT FIXER

Les attaches et attache charnières en rouleaux sur dos de cadre en bois dur et MDF

Vitesse

Capacité (cadres)

Facilité d'utilisation

Encombrement



LA MF40 DE CASSESE

est une sertisseuse automatique (électrique et pneumatique) pour attaches et attache charnières en rouleaux.

La MF 40 peut fixer ces attaches sur des dos de cadre en bois dur et MDF.

La base, tête et système de sertissage en fonte très résistante assurent la robustesse et la longévité de la machine.

En choisissant le kit d'outils requis, la MF40 peut fixer les attaches en rouleaux Cassese suivantes :

- 4703 (attache charnières à trois trous)
- 2702 (attaches à deux trous)
- 1701 (attaches à un trou)

ALIMENTATION ELEC. 220V monophasé

DIMENSIONS

Longueur 1500 mm

Largeur 650 mm

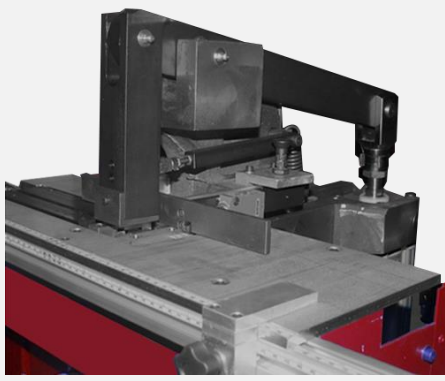
Hauteur 1360 mm

POIDS 134 kg

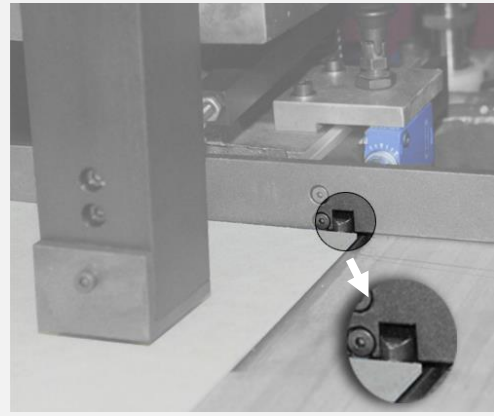
ALIMENTATION PNEUM. 6 bars

CONSOMMATION 2l/cycle

MADE IN
FRANCE



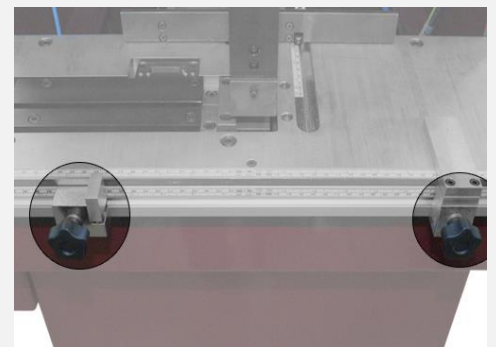
Base, tête et système de sertissage en fonte très résistante



Extrêmement rapide (sertissage activé par un capteur)



Passage rapide d'un type d'attache dos de cadre à un autre



2 butées de mesure pour régler rapidement les petites et grandes tailles de cadre

ATTACHES EN ROULEAU CASSESE

Protégées contre la rouille – EXCLUSIVITÉ CASSESE



1701 (Argent ou Noir)
Attaches 1 trou

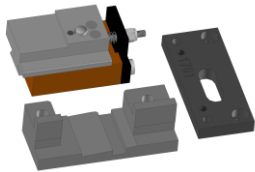


2702 (Argent ou Noir)
Attaches 2 trous

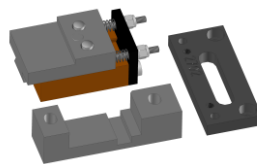


4703 (Argent ou Noir)
Attache charnières 3 trous

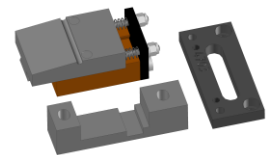
En commandant le MF40, vous devez également commander le sous-ensemble enclume requis, en fonction des attaches en rouleaux que vous souhaitez fixer.



Z27380
S/E ENCLUME ATTACHE 1701



Z27381
S/E ENCLUME ATTACHE 2702



Z27382
S/E ENCLUME ATTACHE 4703

ACCESSOIRE EN OPTION



Bandeau supérieur pour le stockage de dos de cadres (Z 30207)